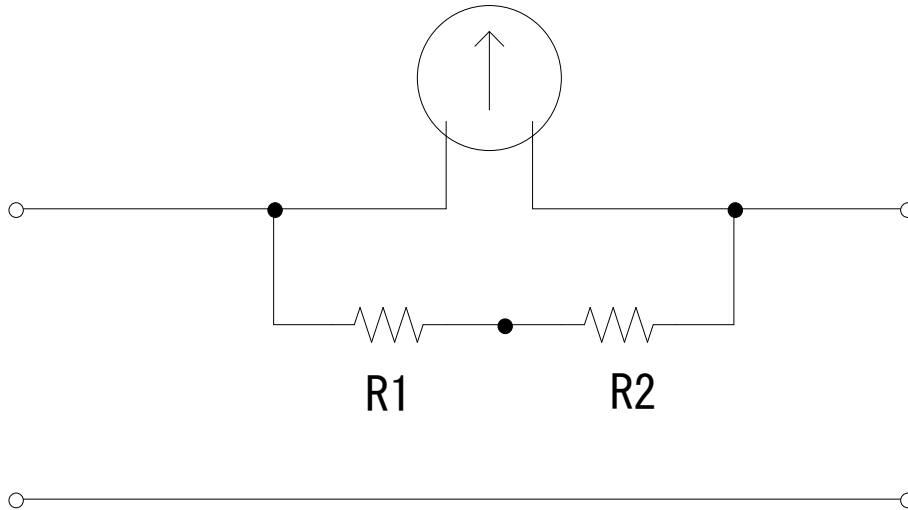


ソーラーパネル電流計にシャント抵抗
(2008.4.5)

300mA電流計（内部抵抗：0.3Ω）



R1, R2 : 0.1Ω セメント抵抗

$R1 + R2 = 0.3\Omega$ （実測値）



300mA の電流計の針が敏感に動きました♪
(今までの 5A 電流計は針がほとんど動きませんでした)