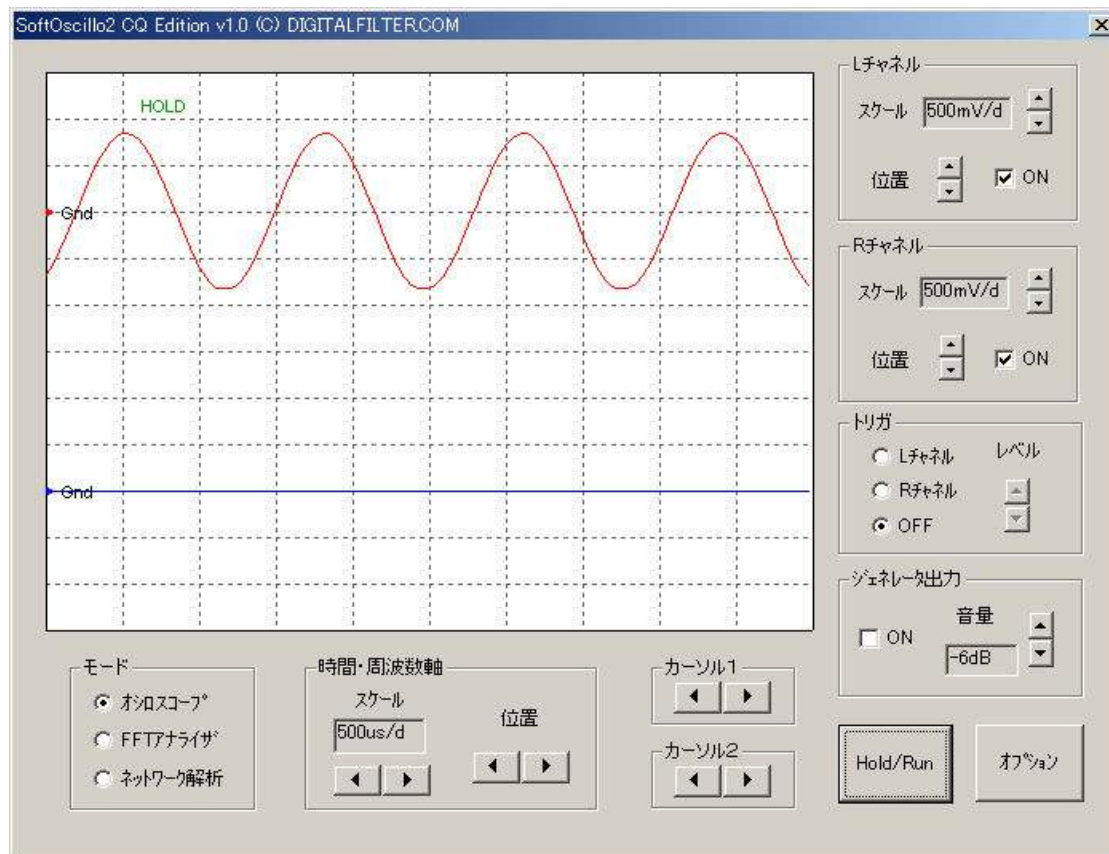
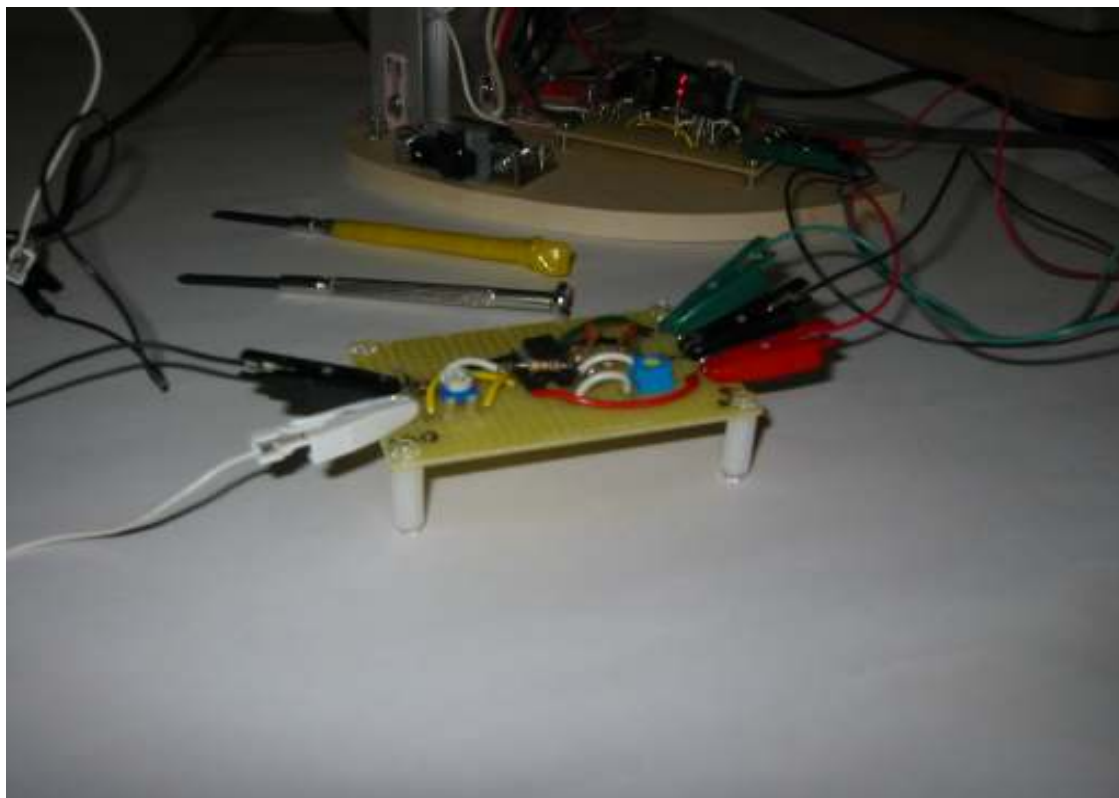
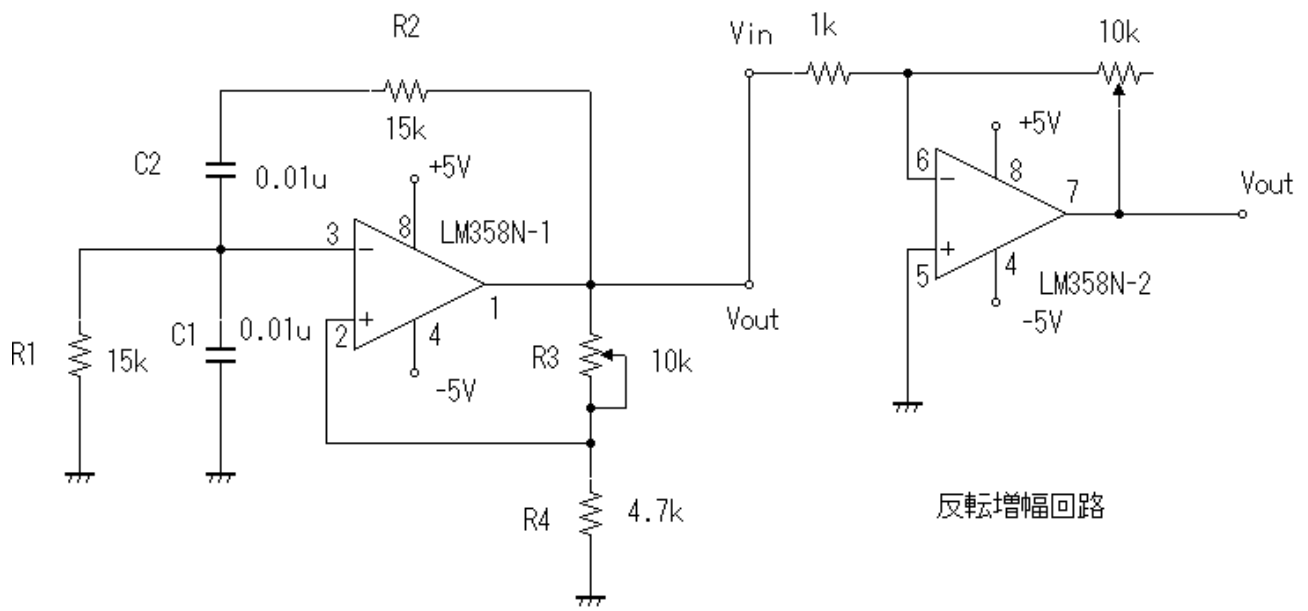


ウィーン・ブリッジ回路(その2)

2008. 4. 1完成



ウィーン・ブリッジ正弦波発生&反転増幅回路図



Wien Bridge 回路

反転増幅回路

LM358

